

Cassina LAB

LC
PJ
CP

Cassina iMaestri Collection

Collection Le Corbusier®, Pierre Jeanneret®,
Charlotte Perriand®

Designed by

Le Corbusier, Pierre Jeanneret,
Charlotte Perriand, 1928

Produced

Cassina, 2023



MATERIALI

Telaio in tubolare d'acciaio cromato lucido;
Cinghatura elastica o molle in acciaio nichelato;
Basamento in tubolare di acciaio verniciato nero;
Imbottitura materassino in fibra di poliestere;
Cuscino poggiatesta in ovatta soffiata di PET riciclato;
Rivestimento in tessuto autoportante, pelle con pelo, pelle.

MATERIALS

Frame in tubular steel, polished chrome finish;
Elastic webbing or nickel-plated steel springs;
Base in tubular steel painted black;
Topper padded in polyester fibre;
Headrest cushion in recycled blown PET wadding;
Upholstery in self-supporting fabric, hair-on leather, leather.

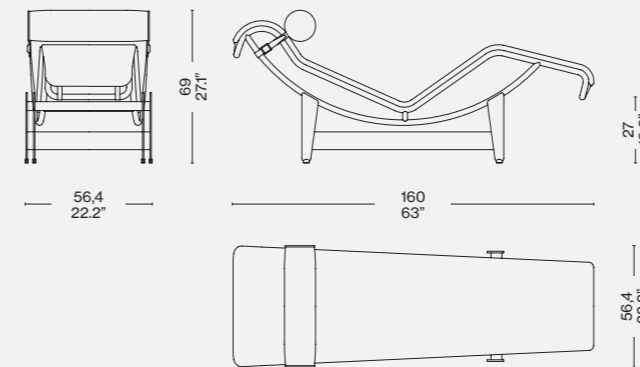
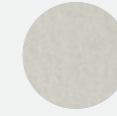
MATERIALIEN

Rahmen aus Hohlprofil aus Stahl verchromt glänzend.
Elastische Riemen oder Federn aus vernickeltem Stahl.
Untergestell: Aus Hohlprofil aus Stahl mit Lackierung in Schwarz.
Polsterung der Auflage aus Polyesterfaser.
Nackenrolle aus Füllwatte aus recyceltem PET.
Bezug aus selbsttragendem Stoff, Fell.

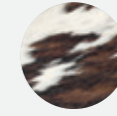
MATÉRIAUX

Cadre en acier tubulaire chromé brillant ;
Sangles élastiques ou ressorts en acier nickelé ;
Piètement en acier tubulaire peint en noir ;
Rembourrage du matelas en fibre de polyester ;
Coussin appui-tête en ouate soufflée de PET recyclé ;
Revêtement en tissu autoporteur, peau à poil, cuir.

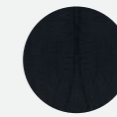
004 1C/4C/1T/1P/_N

Finiture/Finishes/
Ausführungen/Finitions

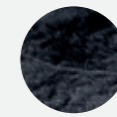
a

Autoportante écru/
Beige canvas/Canvas
natur/Toile écruée

b

Pelle con pelo/
Hairyskin/Fell/Peau
à poils 13Z229

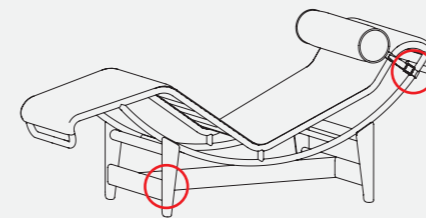
c

Pelle/leather/leder/
Cuir Extra 13Y253

d

Pelle con pelo/Hairyskin/Fell/
Peau à poils 13Z226

Identifying marks and production numbers



Cassina  LC
PJ
CP N°..... le Corbusier® Jeanneret® Perriand®