

comforty

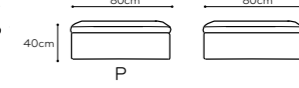
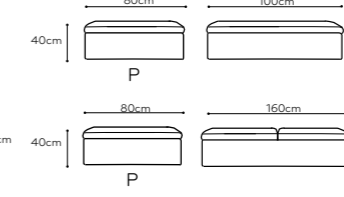
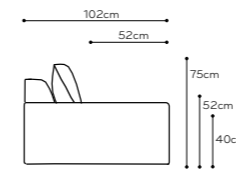
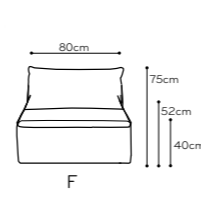
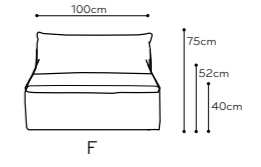
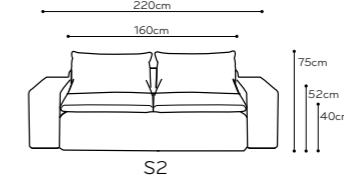
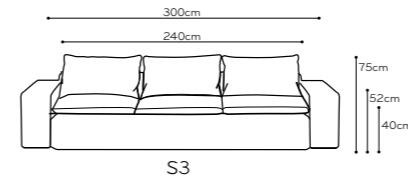
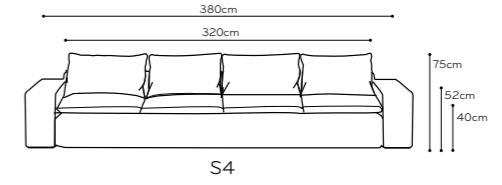
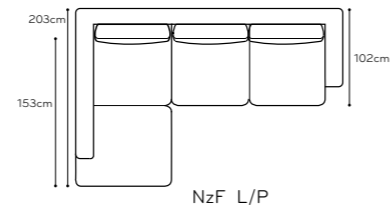
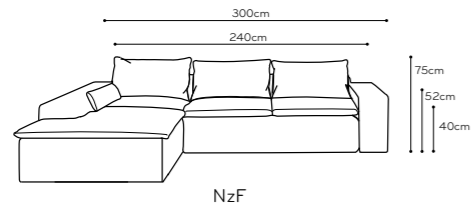
BEA	5
BOSTON	9
BRANDY	11
BRYZA	13
CAFE	15
CAPPUCINO	17
COM	19
CONTI	21
DUO	25
ESPRESSO	27
FADO	29
FUTON	31
JAMES	33
KOMBI	35
LIDO	37
MILAN	39
MONO	41
PIN	43
POLO	45
SILLA	47
TUTU	49

Produkty cenionej marki meblowej COMFORTY znane są na rynku od ponad dziesięciu lat. Od 3 lat marka znajduje się w procesie kreowania nowej tożsamości. Zaprasza do współpracy uznane na świecie grono międzynarodowych projektantów. Każdy z nich ma inne korzenie, inny bagaż kulturowy. Ich dotychczasowe doświadczenia to baza pomagająca zrozumieć różnice i elementy wspólne wynikające z tradycji, historii i różnych sposobów widzenia designu, jego roli i celów. Czerpiąc z tradycji polskiego przemysłu i rzemiosła, marka otwiera się na innowację w projektowaniu i produkcji mebli. COMFORTY ma pełną świadomość roli producenta w procesie postępu technologicznego. To dlatego projektanci związani z marką mają nieograniczone możliwości w tworzeniu zaawansowanych wzorniczo projektów. W połowie 2010 roku dyrekcję artystyczną obejmuje projektant Tomek Rygaliak, by budować markę świadomą kluczowej roli designu i innowacji w kreowaniu współczesnej kultury materialnej. COMFORTY wykorzystuje do swoich produktów niestandardowe materiały takie jak beton czy Corian. Tworzy różnorodną kolekcję, którą cechuje doskonała jakość wykonania i dbałość o detal. Ponadczasowa i uniwersalna estetyka produktów COMFORTY stanowi o ich szczególnej wartości. Nowatorskie, funkcjonalne meble i lampy z kolekcji marki znajdują swoje miejsce zarówno w domowych wnętrzach, jak i w przestrzeniach publicznych.

Mocny, horyzontalny akcent nowoczesnego wnętrza. Głębokie siedziska i płaskie poduszki zapewniają prawdziwy komfort a masywna forma i kubiczne podziały mebla, czynią go wyjątkowo oryginalnym. Sofy dostępne w opcjach mieszczących od 2 do 4 osób, można uzupełnić prostokątnym lub kwadratowym pufem, a także fotelem o charakterystycznym, romboidalnym oparciu.

BEA
DESIGN COMFORTY





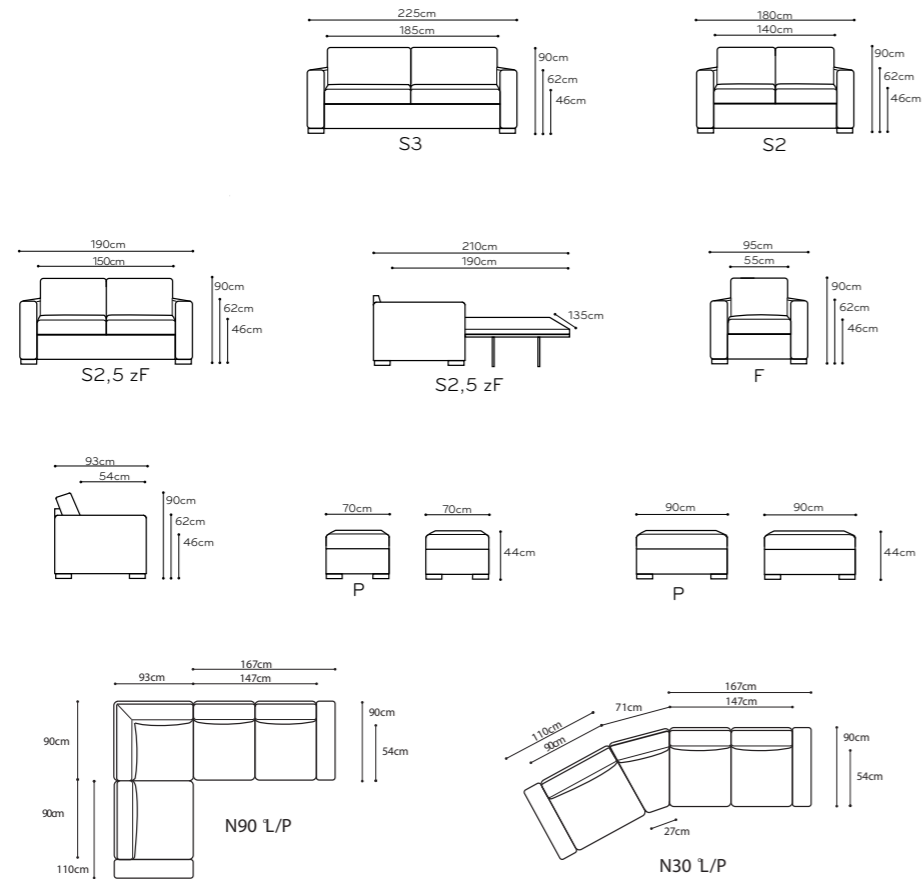
Ponadczasowa klasyka wśród wygodnych sof.

Harmonijna kompozycja projektu autorstwa Tomasza Augustyniaka idealnie sprawdza się w każdym wnętrzu.

Uroku dodają płaskie, drewniane nóżki i dodatkowe poduszki, zapewniające komfort i różne możliwości aranżacji. Sofa dostępna zarówno w obiciu z tkaniny, skóry i Alcantary w wersjach 2 i 3 osobowych, a także jako sofa i narożnik z funkcją spania, fotel, puf w dwóch rozmiarach oraz narożnik pod kątem 90 i 30 stopni.

BOSTON

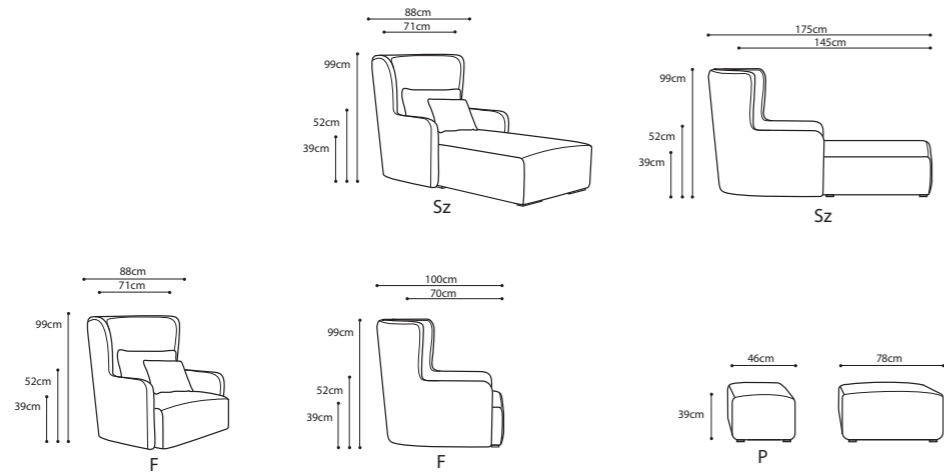
DESIGN TOMASZ AUGUSTYNIAK

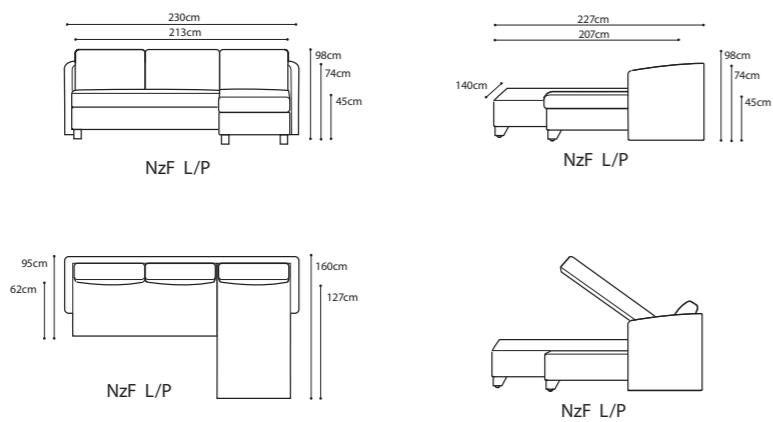


Nowoczesna wariacja na temat klasycznej formy. Kwintesencja luksusu i wygody. Opływowe, zaokrąglone formy nakłaniają do wypoczynku. Oparcie sześlonga tworzy intymny zakątek, wymarzony do relaksu przy dobrej lekturze. Model dostępny w obiciu z eleganckiej tkaniny najwyższej jakości. Kolekcję tworzy także fotel i podnózek w równie wyjątkowej stylistyce.

BRANDY

DESIGN COMFORTY



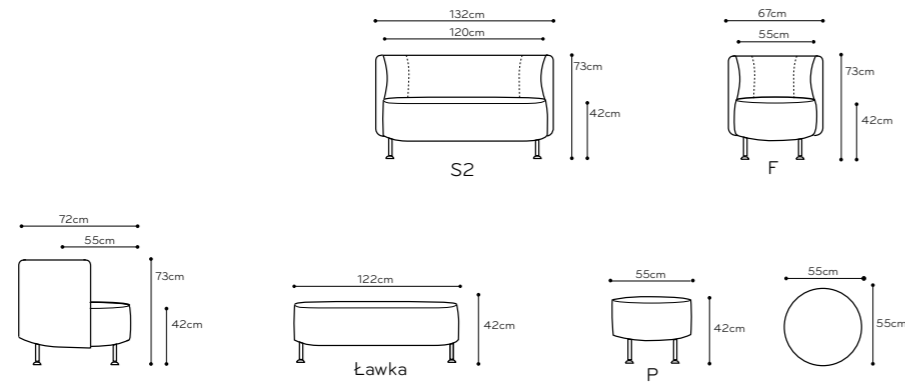


Ustawny, zgrabny narożnik, który łączy w sobie wiele przydatnych funkcji. Może być sofą na spotkanie z przyjaciółmi, szezlongiem do wylegiwania się z książką jak i łóżkiem dla gości. Boczna część mebla skrywa pojemnik na pościel, a siedzisko, dzięki nowoczesnemu systemowi rozkładania, łatwo staje się komfortowym miejscem do spania. Narożnik Bryza dostępny jest obiciu z tkaniny, skóry i Alcantary, w wersji prawo i lewostronnej.

BRYZA

DESIGN COMFORTY



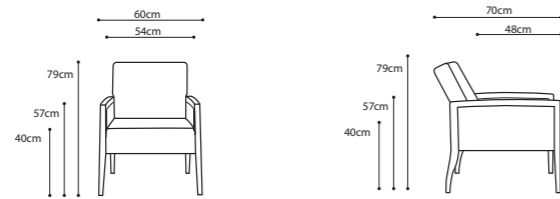


Lekka, zabawna, niezobowiązująca forma, zaokrąglone kształty i niewielkie gabaryty to główne cechy tej nietypowej sofy autorstwa Tomasza Augustyniaka. Idealna do biura, kawiarni czy recepcji. Kolekcja dostępna zarówno w obiciu z tkaniny, skóry jak i Alcantary. W kolekcji poza dwuosobową sofą znaleźć można także fotel, ławę i podnózek.

CAFE

DESIGN TOMASZ AUGUSTYNIAK



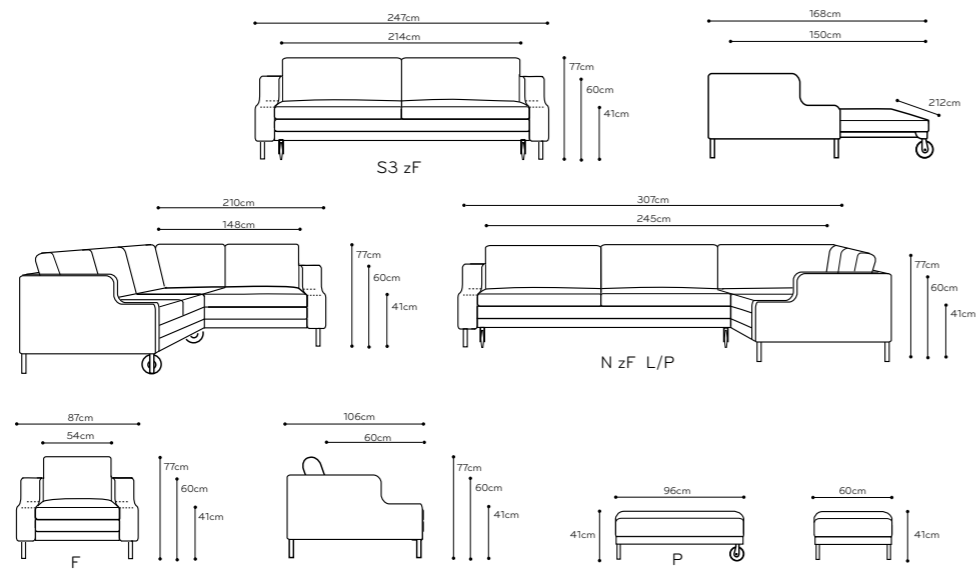


Swoją stylistyką nawiązuje do designu lat 50tych. Wykończane drewnem podłokietniki i nóżki dodają mu wyrafinowania. W zależności od wybranego obicia może mocno zmienić swój wygląd. Dostępny w pełnej gamie fornirów zarówno matowych jak i polerowanych.

CAPPUCINO

DESIGN COMFORTY





Sofa na miarę XXI wieku. Wielofunkcyjna, kompaktowa, mobilna i dostosowana do nowoczesnych technologii. W oparciu kryje otwór na kabel np. od laptopa. Dzięki efektownym kótkom łatwo ją rozłożyć. Kilka ruchów zmienia Com w wygodne i przestronne miejsce do spania. W sofie Com współczesne wzornictwo spotyka się z potrzebami dzisiejszego stylu życia. Projekt Tomasza Augustyniaka dostępny w obiciu z tkaniny. Kolekcję uzupełnia fotele, puf i narożnik.

COM
DESIGN TOMASZ AUGUSTYNIAK

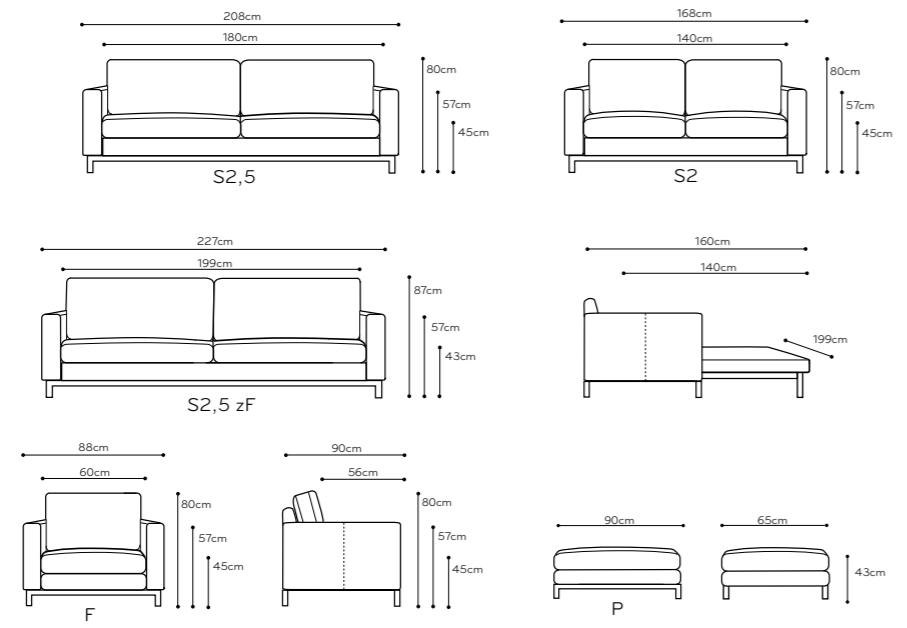




Szlachetna klasyka inspirowana designem lat 60tych. Prosta formę dopełniają lekka chromowana rama i nóżki, które dodają meblowi lekkości. Conti to mocny, stylowy akcent definiujący wnętrze, w którym się znajduje. Sofa idealna zarówno do Twojego domu jak również gabinetu czy klubu. Obicie określa charakter sofy – dostępne są zarówno tkaniny jak i skóra czy Alcantara. W kolekcji znajdują się sofy w wersji 2 i 2,5 (także z funkcją spania) oraz fotel i podnózek.

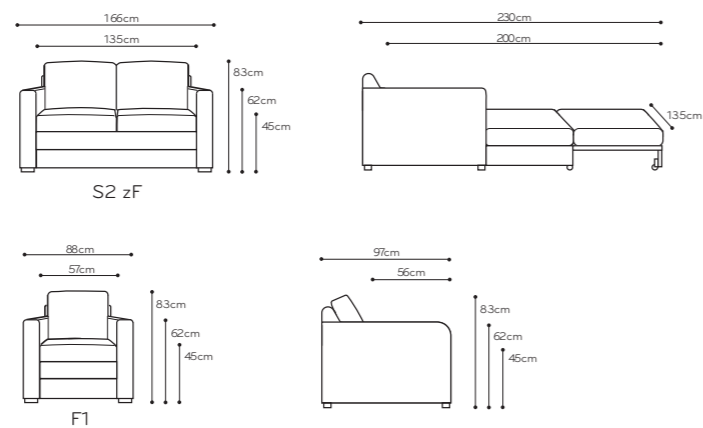
CONTI
DESIGN COMFORTY

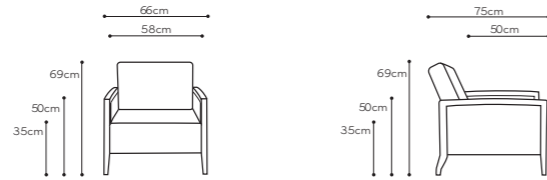




Zgrabna, niewielka sofa, która sprawdza się zarówno jako komfortowy mebel wypoczynkowy jak i praktyczne miejsce do spania. Jej funkcjonalność podnosi ukryty pod siedzeniem pojemnik na pościel. Nieco podwyższone siedzisko tej dwuosobowej sofy, zapewnia wyjątkową wygodę. Kolekcja Duo, na którą składa się sofa z funkcją spania i fotel, dostępna jest w obiciu z tkaniny, skóry i Alcantary.

DUO
DESIGN COMFORTY





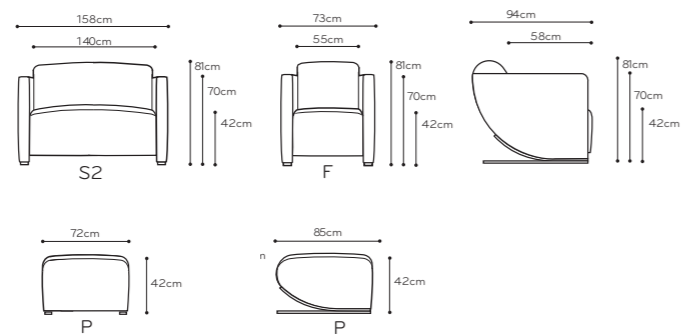
Podobnie jak jego nazwa – mocny i zdecydowany w formie fotel. Piękna linia wygiętych nóg i drewniane wykończenie czynią go meblem stylowym i eleganckim. Wyjątkowy komfort jaki zapewnia masywne siedzisko i nieduże gabaryty czynią go idealnym dopełnieniem strefy wypoczynkowej. Fotel dostępny w obiciu z tkaniny, skóry i Alcantary, z wykończeniem z dowolnego forniru zarówno w wersji matowej jak i polerowanej.

ESPRESSO

DESIGN COMFORTY



Wyjątkowy fotel, za którego projekt Tomasz Augustyniak został nagrodzony laurem Prodeco. W połączeniu z podnóżkiem tworzy niezwykłą, harmonijną formę, nawiązującą zaokrąglonym kształtem do klimatu luksusowego wzornictwa lat 30tych. Osadzony na charakterystycznych płozach ze stali nierdzewnej, które dodają formie wyrafinowania. Unikatowy projekt dostępny jest w obiciu z tkaniny, skóry i Alcantary. Na kolekcję Fado składa się dwuosobowa sofa, fotel i podnózek.



FADO

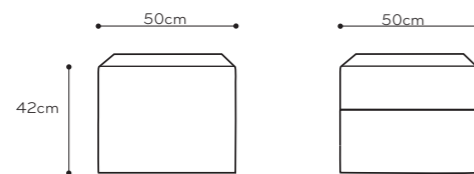
DESIGN TOMASZ AUGUSTYNIAK

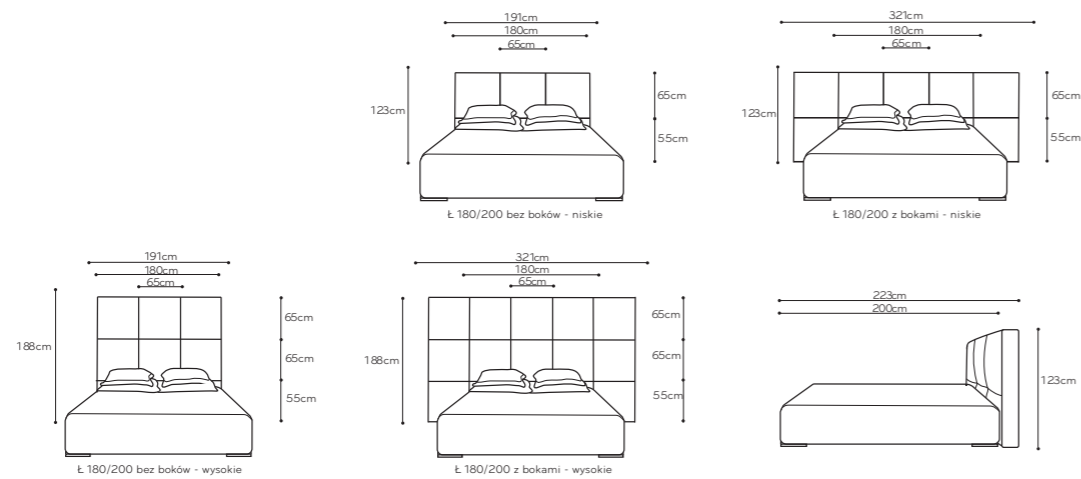


FUTON

DESIGN COMFORTY

Genialny w swojej prostocie wielofunkcyjny mebel. Może być pufem lub pomocniczym stolikiem - wedle potrzeb. Zgrupowany - nadaje przestrzeni mocny, współczesny wyraz, pełniąc jednocześnie rolę dodatkowych siedzisk. W wersji z bocznymi kieszeniami świetnie sprawdza się także jako gazetownik. Geometryczna forma i nieskończona liczba tkanin, powodują, że Futon pasuje niemal do wszystkich mebli.

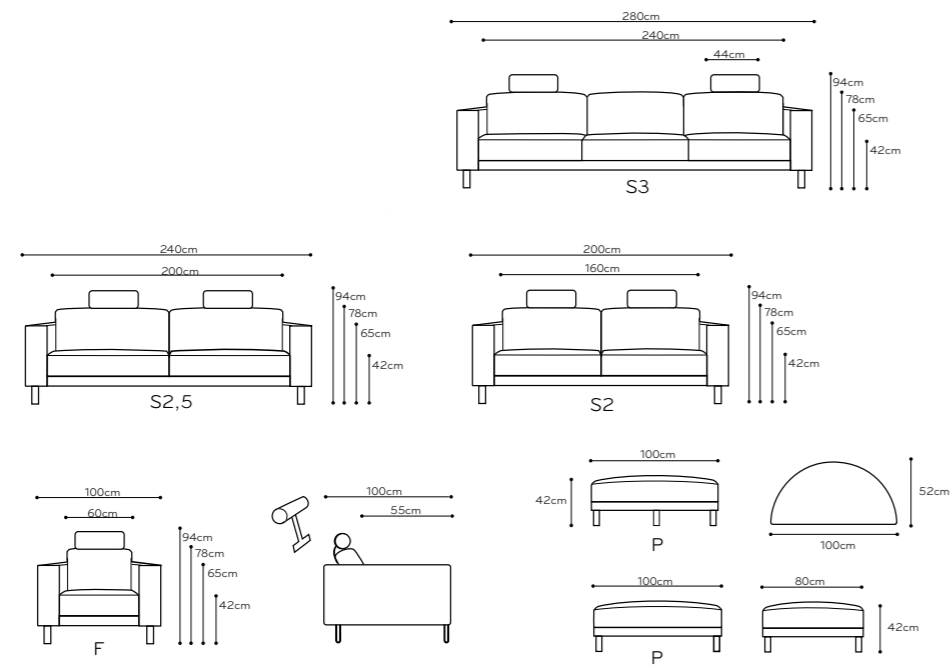




Mocna dominanta dla przestronnej sypialni. Gustowne łóżko z imponującym zagłówkiem z miękkich, kubicznych paneli, który może być uzupełniony o panele boczne. Doskonale komponuje się zarówno w pomieszczeniach utrzymanych w stylistyce retro jak i całkiem nowoczesnej. Proste i luksusowe, w zależności od wybranego obicia może mieć bardziej męski lub kobiecy charakter. Łóżko dostępne jest w 3 szerokościach i 2 głębokościach.

JAMES
DESIGN COMFORTY





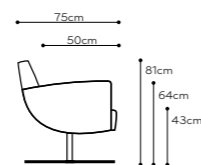
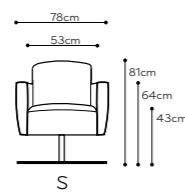
Wyważona kombinacja różnych form geometrycznych czyni ten mebel idealnym akcentem w nowoczesnym wnętrzu. Model dostępny w gamie trzech rozmiarów: sofy 2, 2,5 i 3 osobowej. Dopełnieniem idealnego komfortu mogą być zagłówki w formie walca. Kolekcja dostępna jest we wszystkich dostępnych typach obicia: tkaninie, skórze i Alcantarze. W skład serii Kombi wchodzi także fotel i oryginalny, półokrągły puf.

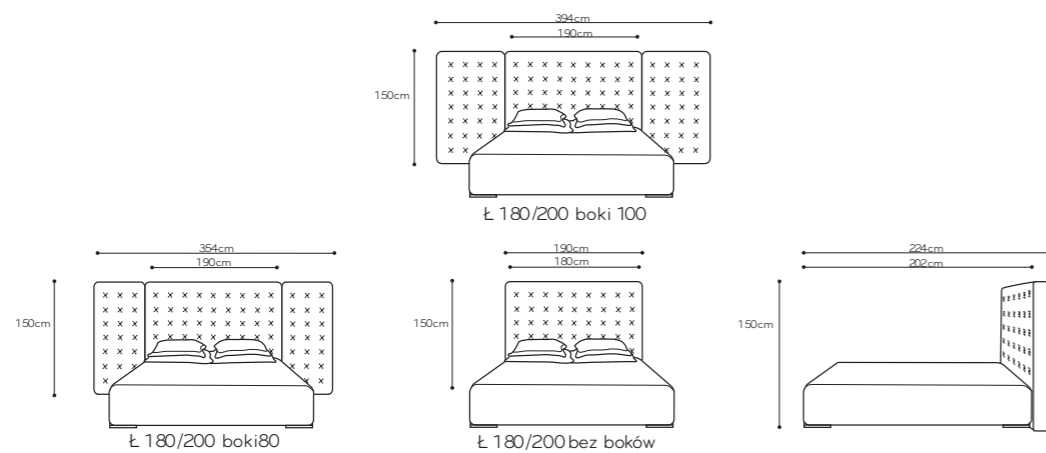
KOMBI
DESIGN COMFORTY



Niewielkich gabarytów fotel
na charakterystycznej nodze ze stali
nierdzewnej. Przyjemna dla oka
zaokrąglona forma świetnie sprawdzi
się w różnych zastosowaniach:
w domu lub w biurze. W zależności
od wybranego obicia, fotel Lido zmienia
charakter – może być elegancki lub
zabawny, stonowany lub wyrazisty,
w zależności od wizji i potrzeb.
Dostępny we wszystkich typach obicia.

LIDO
DESIGN COMFORTY

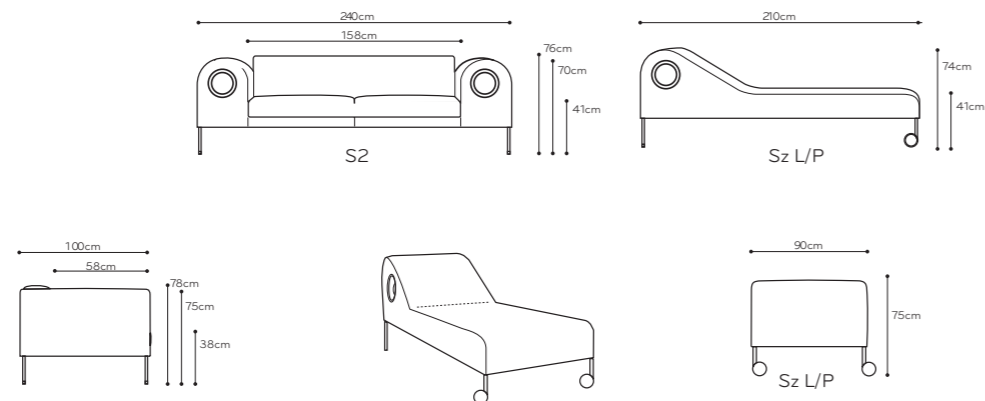




Okazale i dostojne łóżko może być ozdobą każdej dużej, nowoczesnej sypialni. Miękkie, tapicerowane wezgłowie zachęca do relaksu przy dobrej lekturze. Może być wyposażone w dodatkowe panele boczne, które ustawione lekko pod kątem do zagłówka tworzą spektakularną całość. Łóżko dostępne jest w 3 szerokościach i 2 głębokościach oraz pełnej gamie obić.

MILAN
DESIGN COMFORTY



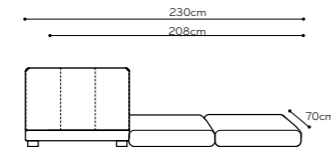
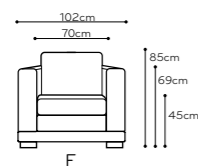
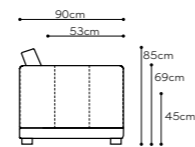
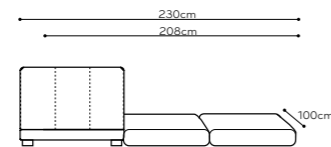
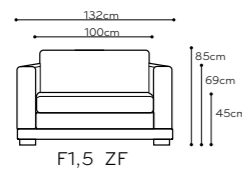
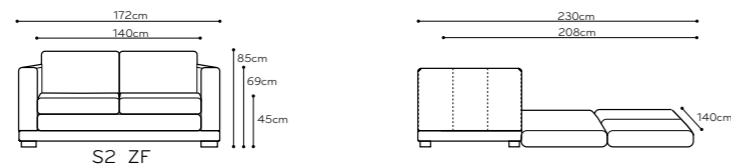


Oryginalna i lekko ekstrawagancka forma tej sofy czyni ją idealnym meblem dla indywidualistów. Nazwana „ikoną wzornictwa Europy Środkowowschodniej” podbiła wystawy wzornictwa w Berlinie, Mediolanie i Frankfurcie nad Menem. Wyróżniona nagrodą Prodeco. Głównym akcentem wizualnym Mono są dekoracyjne, metalowe walce, umieszczone w podłokietnikach. Kryją w sobie wałki, które dodatkowo podnoszą komfort siedziska. Sofa dostępna w tkaninie i Alcantarze, doskonale komponuje się z szezlongiem z tej samej kolekcji.

MONO

DESIGN TOMASZ AUGUSTYNIAK





Ciekawe zestawienie prostych form geometrycznych decyduje o charakterze tego modelu. Prosty, ponadczasowy i jednocześnie nowoczesny styl, sofa Pin łączy z funkcjonalnością. Wystarczy chwila by zmieniła się w komfortowe łóżko. Na serię Pin składają się sofy z funkcją spania w rozmiarze 2 i 1,5 oraz fotele z funkcją spania, a także fotele nierozkładane. Projekt Tomasza Augustyniaka dostępny w obiciach z tkaniny, skóry i Alcantary.

PIN

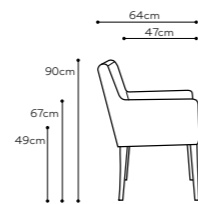
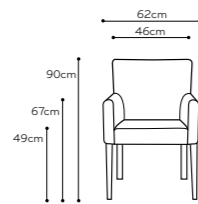
DESIGN TOMASZ AUGUSTYNIAK

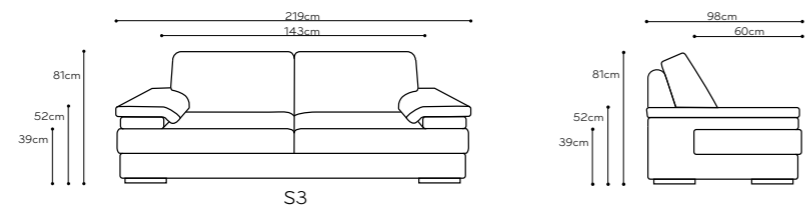


Ponadczasowy szyk i komfort to główne cechy tego tapicerowanego krzesła. Szeroka gama dostępnych materiałów obiciowych – tkaniny, Alcantara, skóra – pozwala dostosować to wygodne krzesło do wnętrza, w którym ma służyć. Wyjątkową wygodę Polo zapewniają miękkie podłokietniki. Stylowy kształt podkreślają smukłe drewniane nogi i wyważona forma siedziska. Krzesło idealne zarówno do stołu jadalnego, toaletki czy biurka.

POLO

DESIGN COMFORTY

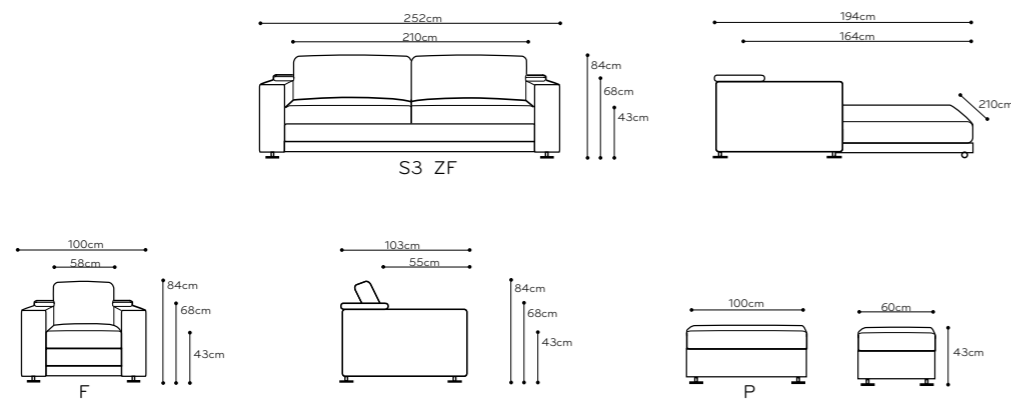




Stworzona do wypoczynku. Rozłożysta, miękka i bardzo wygodna. Idealny mebel do domowego wnętrza. Płaskie poduszki na bokach są wspaniałym zagłówkiem dla lubiących wylegiwanie się na sofie. Model dostępny w wersji 3 osobowej w obiciu z tkaniny, skóry lub Alcantary.

SILLA
DESIGN COMFORTY





Tutu to idealne połączenie formy i funkcji. Wyważony, nowoczesny projekt Tomasza Augustyniaka. Na wygodnej, trzyosobowej sofie Tutu można nie tylko wygodnie usiąść ale i dobrze się wyspać. Po rozłożeniu zmienia się w wygodne, komfortowe łóżko. Pod poduszkami oparcia znajduje się pojemnik do przechowywania pościeli. Komplet dostępny jest w obiciach z tkanin lub z Alcantary, uzupełnia go fotel i puf.

TUTU

DESIGN TOMASZ AUGUSTYNIAK



Materiały zaprezentowane w katalogu są wyłączną własnością COMFORTY. Wszystkie prawa zastrzeżone. Wszystkie materiały i zdjęcia w katalogu prezentują przykładowe wykończenia produktów.

© COMFORTY 2011

COM.40 LIMITED Sp. z o.o.
ul. Podkocka 4b,
63-460 Nowe Skalmierzyce, Poland

CREATIVE DIRECTOR

Jolanta Pasynkiewicz
j.pasynkiewicz@comforty.pl

ART DIRECTOR

Tomek Rygaliński
t.rygaliński@comforty.pl

MARKETING MANAGER

Mariusz Dzikowski
m.dzikowski@comforty.pl

SALES DEPARTMENT

Katarzyna Frątczak
k.fratczak@comforty.pl

DESIGN MANAGER / PRESS CONTACT

Paweł Kubara
p.kubara@comforty.pl

SALONY COMFORTY

DOMOTEKA – WARSZAWA

T: +48 22 771 33 79
F: +48 22 331 00 79
ul. Malborska 41
03-286 Warszawa, Polska
domoteka@comforty.pl

GALERIA MOKOTÓW – WARSZAWA

T: +48 22 541 36 41
F: +48 22 541 36 40
ul. Wotoska 12
02-675 Warszawa, Polska
galeria@comforty.pl

RENOMA – WROCLAW

T: +48 71 782 32 94
F: +48 71 782 32 95
ul. Świdnicka 40
50-024 Wrocław, Polska
wroclaw@comforty.pl

STARY BROWAR – POZNAŃ

T: +48 61 667 14 68
F: +48 61 667 14 69
ul. Półwiejska 42
61-888 Poznań, Polska
poznan@comforty.pl

NOWE SKALMIERZYCE – COM40

T: +48 62 762 95 73
F: +48 62 762 95 55
ul. Podkocka 4b,
63-460 Nowe Skalmierzyce, Polska
salon.com40@comforty.pl

www.comforty.pl

